

ANNEXES

ANNEXE N° 1 : REGLES RELATIVES AU CALCUL DES PLACES DE STATIONNEMENT

ANNEXE N° 2 : ASPECT ARCHITECTURAL DES CONSTRUCTIONS

ANNEXE N° :

ANNEXE n° 1
REGLES RELATIVES AU CALCUL DES PLACES DE STATIONNEMENT

DESTINATION DE LA CONSTRUCTION	AIRES DE STATIONNEMENT A PREVOIR
HABITAT	
<ul style="list-style-type: none"> • Appartement en immeuble collectif : <ul style="list-style-type: none"> - Studio - 2 pièces - 3 pièces - 4 pièces et plus • Groupe d'habitations <ul style="list-style-type: none"> • Maison individuelle hors lotissement • Lotissement à usage d'habitation • Foyer de personnes âgées 	<ul style="list-style-type: none"> - 1 place par logement) - 1,5 places par logement) + 1 place banalisée pour - 2 places par logement) 4 logements - 2,5 places par logement) - 1 place par logement + 1 place banalisée pour 2 logements - 2 places par logement - 2 places par logement dont 1 au moins sur lot individuel, plus 1 place banalisée pour 4 logements - 1 place pour 5 logements
ACTIVITES	
<ul style="list-style-type: none"> • Etablissement industriel ou artisanal <ul style="list-style-type: none"> • Entrepôt • Commerces de <ul style="list-style-type: none"> - moins de 150 m² - de 150 à 500 m² - de 501 m² à 1000 m² - 1001 à 2000 m² de la surface de vente + de 2000 m² de surface de vente <ul style="list-style-type: none"> • Bureau - services • Hôtel-restaurant 	<ul style="list-style-type: none"> - 30 % de la surface hors oeuvre brute - 30 % de la surface hors oeuvre brute - pas d'obligation - 1 place par 30 m² de surface de vente - 1 place par 15 m² de surface de vente - 10 places pour 100 m² de surface de vente - 8 places pour 100 m² de surface de vente - 60 % de la surface hors oeuvre nette - 1 place pour 10 m² de salle de restaurant. - 1 place par chambre
EQUIPEMENTS	
<ul style="list-style-type: none"> • Etablissement d'enseignement du 1^{er} degré <ul style="list-style-type: none"> • Etablissement d'enseignement du 2^{ème} degré * • Etablissement hospitalier et clinique • Piscine - Patinoire * • Stade - Terrain de sports * • Salle de spectacle, de réunions * • Lieu de culte • Autres lieux recevant du public 	<ul style="list-style-type: none"> - 1 place par classe - 2 places par classe * - 100 % de la surface hors oeuvre nette - 50 % de la surface hors oeuvre brute - 10 % de la surface du terrain - 1 place pour 5 personnes assises - 1 place pour 15 personnes assises - 50 % de la surface hors oeuvre nette

***non comprises les aires spécifiques à prévoir pour les 2 roues.**

Il convient de compter 25 m² pour une place de stationnement, y compris les voies de circulation, sauf pour les places réservées au stationnement des véhicules des personnes à mobilité réduite qui doivent être prévues conformément à la réglementation en vigueur (voir page suivante).

LES PLACES DE STATIONNEMENT DES AUTOMOBILES Réservées aux personnes à mobilité réduite

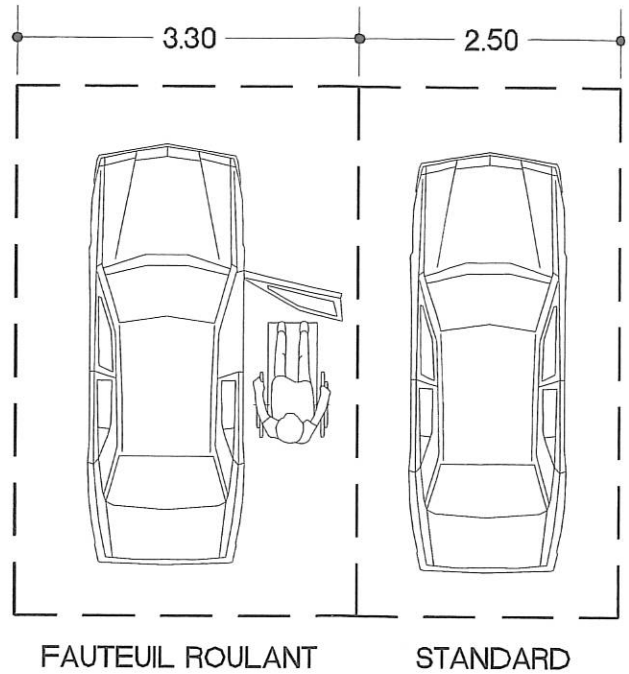
INSTALLATIONS NEUVES OUVERTES AU PUBLIC

Un emplacement de stationnement est réputé aménagé lorsqu'il comporte une bande d'accès latérale :

- d'une largeur de 0.80m,
- libre de tout obstacle,
- protégée de la circulation,
- sans que la largeur totale de l'emplacement ne puisse être inférieure à 3.30m.

Les emplacements réservés sont signalisés.

Le nombre de places est de 1 par tranche de 50 places, ou fraction de 50 places.



INSTALLATIONS EXISTANTES OUVERTES AU PUBLIC

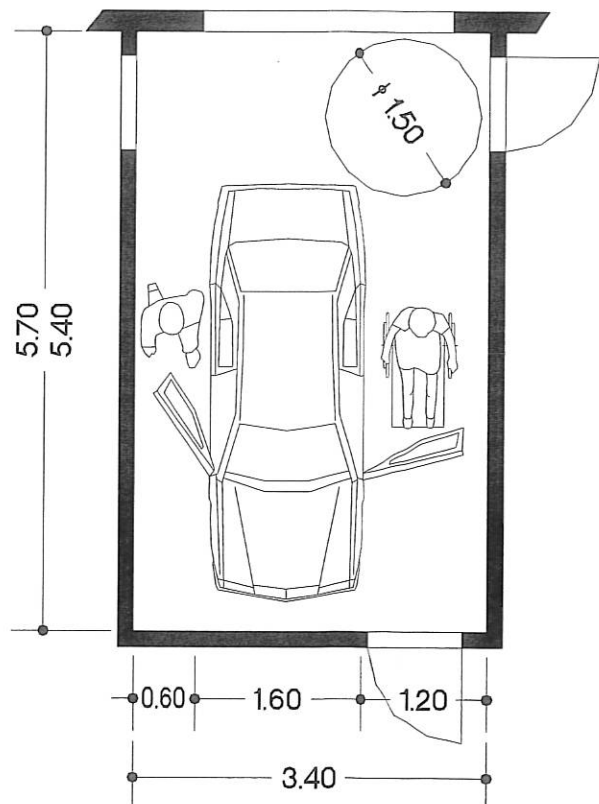
Le nombre de places à aménager sur le parc existant doit être déterminé en fonction de la ou des installations qu'il dessert, sans qu'un ratio fixe soit applicable.

BATIMENTS D'HABITATION COLLECTIFS NEUFS

Le pourcentage minimum des places de stationnement d'automobiles destinées aux habitants et aux visiteurs, qui doivent être accessibles aux personnes handicapées, est fixé à 5%.

Ces places de stationnement à l'intérieur, sont dites adaptables, si après des travaux simples, elles peuvent satisfaire aux exigences suivantes:

- La bande d'accès latérale prévue à côté des places de stationnement d'automobile aménagées, doit avoir une largeur d'au moins 0.80m sans que la largeur totale de l'emplacement ne puisse être inférieure à 3.30m.



ANNEXE N° 2 - ASPECT ARCHITECTURAL (Art. 11)

Afin d'éviter la destruction de bâtiments ou d'ensembles de bâtiments anciens remarquables sur le plan architectural et (ou) historique, d'inciter à leur rénovation harmonieuse et de veiller à la bonne insertion des constructions neuves à leur proximité, sont instituées sur le territoire de la commune des zones de protection d'architecture.

Tout projet de démolition devra y faire l'objet d'une demande de permis de démolir. Toute restauration ou modification de bâtiments anciens, toute construction neuve, devra y faire l'objet d'une demande de permis de construire ou, selon le cas, d'une déclaration de travaux ; le dossier devra comporter des photographies rendant compte des bâtiments concernés, de leur environnement proche, des parties à démolir et des parties à conserver et, pour les constructions neuves, du cadre dans lequel le projet se situera. Les dispositions suivantes devront être respectées :

a) Rénovation

La réutilisation de bâtiments anciens devra respecter au maximum le caractère du bâtiment existant.

Qu'il s'agisse de transformation de façade, d'agrandissement, de surélévation ou de modification des combles, on devra respecter les volumes, les matériaux, les proportions, les formes, les rythmes des percements et, d'une façon générale, le dessin de tous les détails (corniches, linteaux, etc...).

Lors du projet d'aménagement, on veillera à réutiliser, sans le modifier, les percements existants et à n'en rajouter que le strict minimum nécessaire à la bonne économie du projet.

De légères adaptations pourront, le cas échéant, être apportées à ces règles afin de ne pas entraver la réalisation de projet de restauration faisant appel à des techniques architecturales particulièrement créatives, sous réserve qu'il respecte l'esprit des dispositions ci-dessus.

b) Construction

Toute construction nouvelle devra être en harmonie avec le site compris dans les limites de la zone.

On veillera en particulier à en respecter l'échelle (volumes, hauteurs, dimensions en plan...), le caractère (disposition, forme et dimension des lucarnes, toitures, cheminées, percements...), la qualité et la mise en oeuvre des matériaux (ardoise, bois et éventuellement granit, enduits teints dans la masse,...).

Sont fortement déconseillées les constructions comportant un garage en sous-sol, un "pignonnet", des pignons largement percés et, d'une façon générale, toute disposition architecturale étrangère (en forme ou en volume) aux constructions traditionnelles de la zone considérée.

L'implantation des constructions tiendra le plus grand compte des particularités observées à l'intérieur de la zone. Des implantations en limite de voirie ou en mitoyenneté pourront être imposées en vue du respect des dispositions dominantes.

Les constructions faisant l'objet d'une recherche architecturale résolument contemporaine devront respecter l'esprit de ces dispositions.